

据置型真空包装機トスパックシリーズ

# TOSPACK V-930D シリーズ

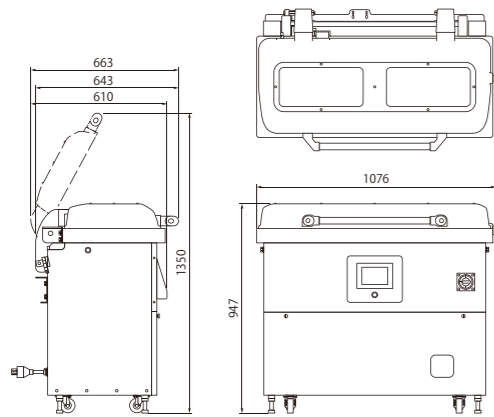
## 主な仕様

	V-930	V-930Dシリーズ			
		V-930D	V-930DL	V-930DW	V-930DC
シールタイプ	スタンダードシール		L字型シール	ダブルシール	コの字シール
チャンパー内寸法	幅1008×奥行398×高さ85mm	幅1008×奥行558×高さ90mm			
チャンパー容量	33L	51.5L			
シール有効寸法	930mm	930mm	奥シール：820mm 左シール：420mm	奥シール：930mm 手前シール：930mm	奥シール：725mm 左右シール：420mm×2
シール下寸法	332mm	491mm	奥側：491mm 左側：941mm	425mm(シール間)	奥側：491mm 左右：875mm(シール間)
真空ポンプ	1050L/1260L/min				
電源	AC200V 3相 50/60Hz				
コンセント形状	㊦ 3P接地-20(A)			㊦ 3P接地-30(A)	
定格消費電力	2.1kW(50/60Hz)	3.0kW(50/60Hz)	4.1kW(50/60Hz)	3.8kW(50/60Hz)	
電動機容量	2.0/2.4kW(50/60Hz)				
外形寸法	チャンパー開時	幅1076×奥行610×高さ1350mm			
	チャンパー閉時	幅1076×奥行808×高さ953mm			
製品質量	222kg	249kg	248kg	252kg	250kg
オプション	波型ヒーター／ガス封入機能				

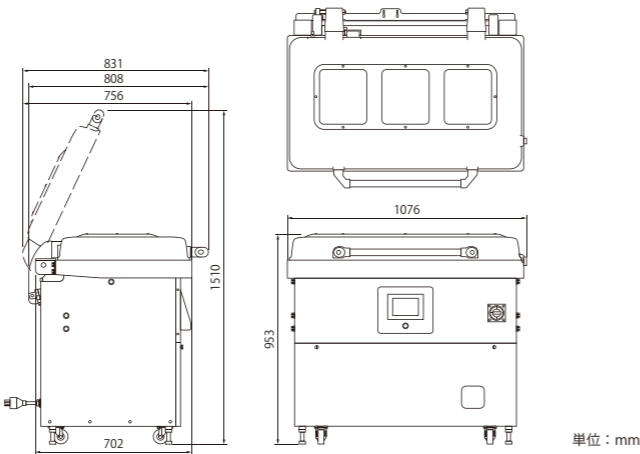
PSE適合品

## 外形寸法

V-930



V-930D シリーズ



単位：mm

据置型真空包装機トスパックシリーズ

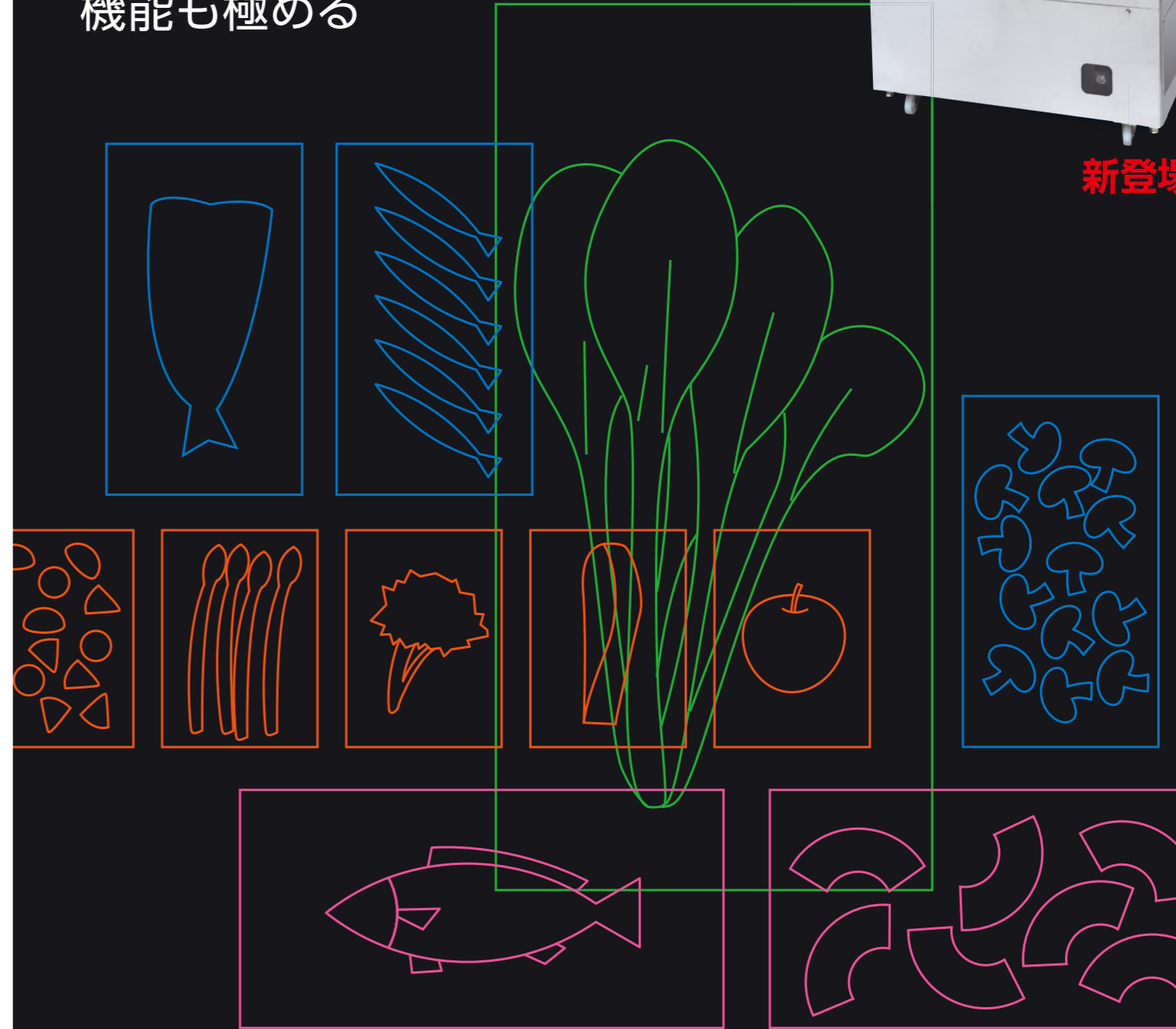
# TOSPACK V-930D シリーズ

TOSSEI



新登場

シール選べる  
機能も極める



### 安全にお使いいただくために……

- ①ご使用前に、取扱説明書を良くお読みの上、正しくお使いください。
- ②使用環境条件 温度5～35℃ 湿度30～80%
- ③配線工事は、電気工事有資格者の施工が義務づけられています。  
D種接地工事(接地抵抗100Ω以下)を必ず施工してください。
- ④屋外で風雨にさらされる場所には設置しないでください。  
機械が故障したり、感電や漏電による火災の恐れがあります。

食品を包装後は冷蔵10℃以下で、保存・管理してください。

- ※Gはガス封入装置付。ガスポンプのホース、コンセント等は各機種により異なります。
- ※本カタログ中の製品写真は、印刷の都合上、実際の色とは若干異なることがあります。
- ※掲載製品のデザインおよび仕様は、改良のため予告なく変更する場合があります。

このカタログの内容は2018年4月現在のものです。

## 株式会社 TOSEI

東京支社 〒141-0022 東京都品川区東五反田1-24-2 TEL 03-6422-7290(代) FAX 03-6422-7289  
 中部支店 〒465-0035 愛知県名古屋市長区豊が丘58 TEL 052-772-3988(代) FAX 052-772-3938  
 関西支店 〒564-0051 大阪府吹田市豊津町30-28 TEL 06-6338-9601(代) FAX 06-6338-9602  
 九州支店 〒812-0013 福岡県福岡市博多区博多駅東2-8-3 TEL 092-482-6613(代) FAX 092-482-9631  
 東北営業所 広島営業所 鹿児島営業所  
 本社・工場 〒410-2325 静岡県伊豆の国市中島244 フリーダイヤル 0120-002-490

●ホームページのアドレス <http://www.tosei-corporation.co.jp/>

●ご用命は下記の販売店へ

株式会社 TOSEI

# 用途で選べる多彩な仕様、使う人にやさしい機能。真空包装機の新基準、生まれる

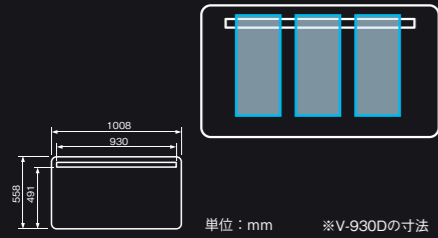
## 選べる4シール方式をご用意

食材や商材に合わせて最適なシールタイプを選ぶことで、ムダのない効率的な運用を実現します。

### スタンダードシール

V-930/V-930D

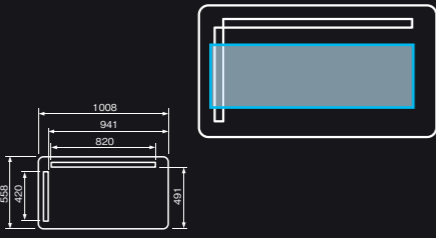
300mm幅の袋を3つ同時にパック



### L字型シール

V-930DL

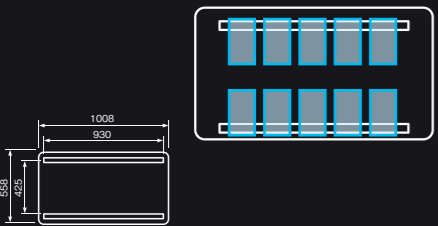
長尺袋(新巻鮭、太刀魚など)、小袋の多数パックに対応



### ダブルシール

V-930DW

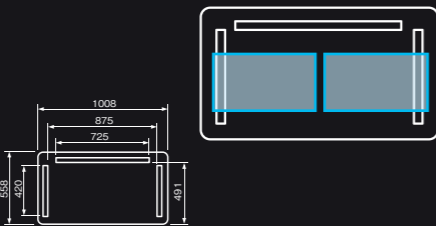
小袋の多数包装に対応



### コの字シール

V-930DC

長尺他、多種の袋サイズに対応し、小袋の多数包装にも対応



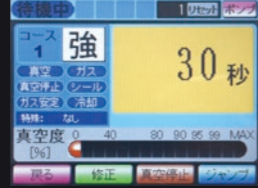
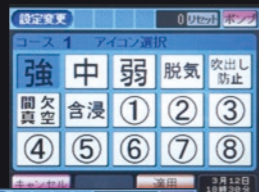
## タッチパネルによる簡単な操作性

### ひと目でわかる大きな文字・絵表示

15種類のアイコン一覧から選択でき、文字入力も可能です。

### コース設定もワンタッチで変更可能

真空時間(秒)と真空圧力(%)もワンタッチ切り替え。12のコースが選択できます。



### 見やすい操作画面

どんな角度からでも見やすいTFTカラータッチパネルを採用しました。



据置型真空包装機トスパックシリーズ

**TOSPACK**

**V-930D**

シリーズ

## 取っ手がついて開閉が楽々

チャンバーの開け閉めが、作業する人を選ばず容易に行えるよう配慮しました。

## 3つの窓で、視認性を高めて安心

運転中も包装物をチェックしやすい大型窓を装備。吹きこぼれや袋のズレも細かく確認できます。

※[V-930]のみ2つ窓になります。

## チャンバーは傾斜角度が5段階で調整可能

長時間の作業でも負担を軽減できるよう、使いやすい角度に設定できます。(角度調整は[0度、5度、10度、15度、20度]の5段階になります。)

※傾斜可能機種は[V-930/V-930D]のみになります。



※画像はイメージです。

## 仕上がりの完成度を高める、多彩なプログラム

吹きこぼれなどのトラブルを防ぐため、真空・真空開放を繰り返す「吹きこぼれ防止機能」

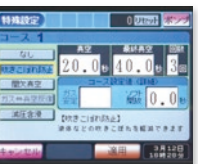
真空中の急激な袋のふくらみを抑え、商品ロスを防ぐ「間欠真空機能」

速度を落として袋を開放し、シワを防ぎきれいな仕上がりを実現する「ソフト開放機能」

真空引き、ガス封入を繰り返し、置換率の安定した包装を実現する「ガス反復機能」

※ガス封入機能はオプションです。

食材を柔らかくする介護食の新調理法「凍結含浸調理」対応のプログラム搭載



減圧含浸設定画面

オイル交換時期、ヒーター断線、機械の異常発生状況を知らせ、安心して作業ができる「メンテナンス通知機能」



## ヒーターブロックのコードレス化

ヒーターブロックがコードレスになったことで、掃除がしやすくなり衛生的になりました。

