

トスパック

TOSPACK

V-553-1

様々な角度からパック作業の確認が出来る

大型クリアドームチャンバー採用

両サイドシール方式

シール有効長550mm×2で小袋の大量パックに最適

高品質衛生管理

掃除がしやすく、常に衛生的な庫内フラットタイプ
液受けトレイ採用で液体の吹き出し拡散防止

高性能

真空センサー制御により、正確な真空度の設定が可能

ソフトエアー

柔らかい物や潰れ易い物をソフトにゆっくりと真空パックする
ソフトエアー機能

使いやすい

ワンタッチ、10コース選択可能で使い易い操作パネル

高耐久性

フレーム、真空室内はオールステンレス製で錆びに強い



V-553-1

様々な角度から見える大型真空チャンバー

- ・全面、透明大型チャンバー採用で、様々な角度からパック状態を常に確認
- ・液体の吹き出しを未然に防ぎ、確実なシールを実現
- ・シール有効長550×2で小袋の大量パックに最適
(最大包装材寸法は540×570mm)



簡単清掃、衛生管理の実現

- ・掃除がしやすく、常に衛生的な庫内フラットタイプ
- ・液受けトレイ採用で液体の吹き出し拡散防止


高性能マイコン搭載で簡単操作、高性能

- ・10コース選択でパック作業をマニュアル化
(簡単ワンタッチ)
- ・センサー制御で真空度微調整
- ・自己診断機能でトラブルを早期発見
- ・オイル交換時期の目安となる累積運転時間表示

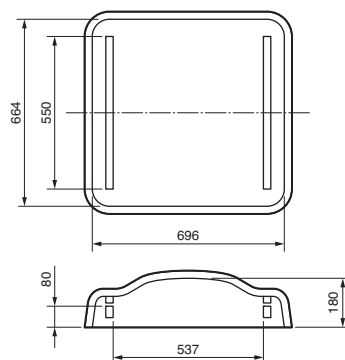


仕様

PSE適合品

| | | |
|----------|--|---------------------|
| チャンバー内寸法 | 幅696×奥行664×高さ180mm | |
| チャンバー容量 | 58L | |
| シール有効寸法 | 550mm×2(左右) | |
| 真空ポンプ | 1050L/min | |
| 電源 | AC200V 3相 50/60Hz | |
| コンセント形状 |  3P接地-30(A) | |
| 定格消費電力 | 4.5kW (50/60Hz) | |
| 電動機容量 | 2.0/2.4kW (50/60Hz) | |
| 外形寸法 | チャンバー開時 | 幅780×奥行845×高さ1404mm |
| | チャンバー閉時 | 幅780×奥行845×高さ973mm |
| 製品質量 | 231kg | |

チャンバー寸法図(mm)



JQA-QMA14377
JQA-EM4216
WCOB00032
株式会社TOSEI 本社工場は
ISO9001 ISO14001 OHSAS18001の
認証を取得しています。

▲安全にお使いいただくために……

- ①ご使用前に、取扱説明書を良くお読みの上、正しくお使いください。
- ②使用環境条件 温度5～35℃ 湿度30～80%
- ③配線工事は、電気工事有資格者の施工が義務づけられています。
D種接地工事(接地抵抗100Ω以下)を必ず施工してください。
- ④屋外で風雨にさらされる場所には設置しないでください。
機械が故障したり、感電や漏電による火災の恐れがあります。

食品を包装後は冷蔵10℃以下で、保存・管理してください。

※本カタログ中の製品写真は、印刷の都合上、実際の色とは若干異なることがあります。
※掲載製品のデザインおよび仕様は、改良のため予告なく変更する場合があります。

株式会社 TOSEI

本社・工場 〒410-2325 静岡県伊豆の国市中島244 TEL 0558-76-2383 FAX 0558-76-0934
 東京支社 〒141-8664 東京都品川区東五反田2-17-2 TEL 03-6422-7290(代) FAX 03-6422-7289
 中部支店 〒465-0035 愛知県名古屋市中区東区豊が丘58 TEL 052-772-3988(代) FAX 052-772-3938
 関西支店 〒564-0051 大阪府吹田市豊津町30-28 TEL 06-6338-9601(代) FAX 06-6338-9602
 九州支店 〒812-0007 福岡県福岡市博多区東比恵2-11-33 TEL 092-482-6613(代) FAX 092-482-9631
 東北営業所・信州営業所・静岡営業所・広島営業所・鹿児島営業所

●ホームページのアドレス <http://www.tosei-corporation.co.jp/>
 ●Eメールのアドレス MAIL-TOSEI@toshibatec.co.jp

●ご用命は下記の販売店へ