

「クリアドームチャンバー」採用

コンパクト、省スペースの卓上型100Vタイプ。
Max.200×320mmの袋サイズも確実に真空パック。

チャンバー容量:7L

- 様々な角度からパック作業を確認できる、「クリアドームチャンバー」の採用。
- 掃除がしやすく、常に衛生的な庫内フラットタイプ。
- 5通りのコース入力、カンタンワンタッチ選択。
- 液受トレイの採用で、万一液体が吹きこぼれても安心設計。



V-280A

ドーム型真空チャンバーの全面透明化。 更に、使い勝手と衛生管理を徹底追求しました。

様々な角度から見える真空チャンバー

- 全面、透明チャンバー採用で、様々な角度からパック状態を常に確認。
- シールミスや液体の吹き出しを未然に防ぎ、確実なパッキングが可能。
- 最大包装材寸法200×320mmまで可能。

簡単清掃、衛生管理の実現



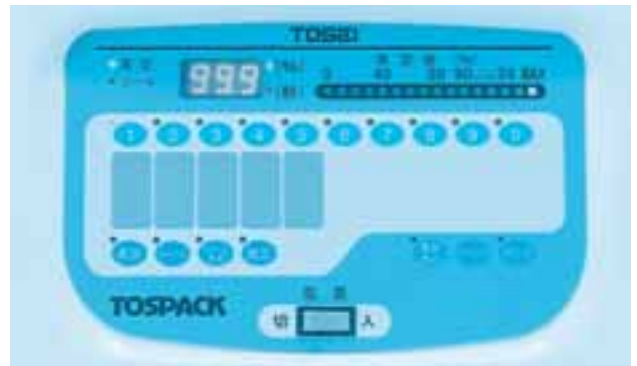
- 掃除がしやすく、常に衛生的な庫内フラットタイプ。
- シール部、フィルター付吸引口のワンタッチ脱着により、消耗品の清掃、交換がらくらく。



- 液体の吹き出し受皿で、拡散防止。しかも取りはずして水洗い可能。

高性能マイコン搭載で簡単操作、高機能化

- 5通りのコース選択、パック作業をマニュアル化。(簡単ワンタッチ選択)
- センサー制御で真空度を微調整。
- 自己診断機能でトラブルを早期発見。
- オイル交換時期の目安となる累積運転時間表示。



イージーメンテナンス、フロントオープン機構採用

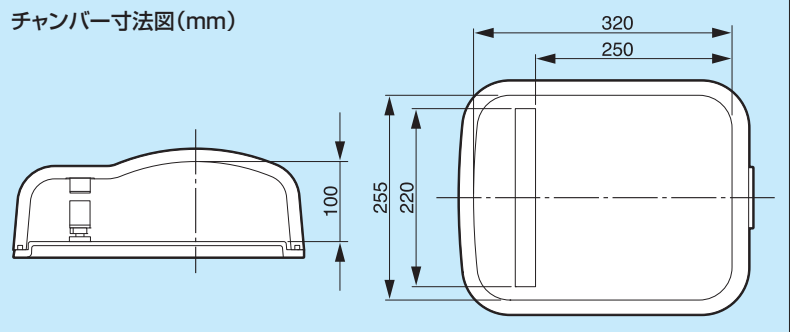
- 本体の前面からの開閉で、作業性を大幅アップ。
- ポンプオイル、ミストフィルターの前面交換。

仕様

PSE適合品

チャンバー内寸法	幅255×奥行320×高さ100mm	
チャンバー容量	7L	
シール有効寸法	220mm	
最大包装材寸法	横200×縦320mm	
真空ポンプ	133L/min	
電源	AC100V 50/60Hz	
コンセント形状	2P-15(A)	
定格消費電力	1.2kW	
電動機容量	0.35kW	
外形寸法	チャンバー開時	幅318×奥行456×高さ576mm
	チャンバー閉時	幅318×奥行456×高さ375mm
製品質量	31kg	

チャンバー寸法図(mm)

JQA-QMA14377
JQA-EM4218

WC08J0032

株式会社TOSEI 本社工場は
ISO9001 ISO14001 OHSAS18001の
認証を取得しています。

⚠️安全にお使いいただくために……

- ①ご使用前に、取扱説明書を良くお読みの上、正しくお使いください。
- ②使用環境条件 温度5～35℃ 湿度30～80%
- ③配線工事は、電気工事で資格者の施工が義務づけられています。
D種接地工事(接地抵抗100Ω以下)を必ず施工してください。
- ④屋外で風雨にさらされる場所には設置しないでください。
機械が故障したり、感電や漏電による火災の恐れがあります。

食品を包装後は冷蔵10℃以下で、保存・管理してください。

※本カタログ中の製品写真は、印刷の都合上、実際の色とは若干異なることがあります。
※掲載製品のデザインおよび仕様は、改良のため予告なく変更する場合があります。

株式会社 TOSEI

本社・工場 〒410-2325 静岡県伊豆の国市中島244 TEL 0558-76-2383 FAX 0558-76-0934
 東京支社 〒141-8664 東京都品川区東五反田2-17-2 TEL 03-6422-7290(代) FAX 03-6422-7289
 中部支店 〒465-0035 愛知県名古屋市長区豊が丘58 TEL 052-772-3988(代) FAX 052-772-3938
 関西支店 〒564-0051 大阪府吹田市豊津町30-28 TEL 06-6338-9601(代) FAX 06-6338-9602
 九州支店 〒812-0007 福岡県福岡市博多区東比恵2-11-33 TEL 092-482-6613(代) FAX 092-482-9631
 東北営業所・信州営業所・静岡営業所・広島営業所・鹿児島営業所

- ホームページのアドレス <http://www.tosei-corporation.co.jp/>
- Eメールのアドレス MAIL-TOSEI@toshibatec.co.jp

- ご用命は下記の販売店へ